

微通道水冷半导体激光器垂直叠阵

VS300系列



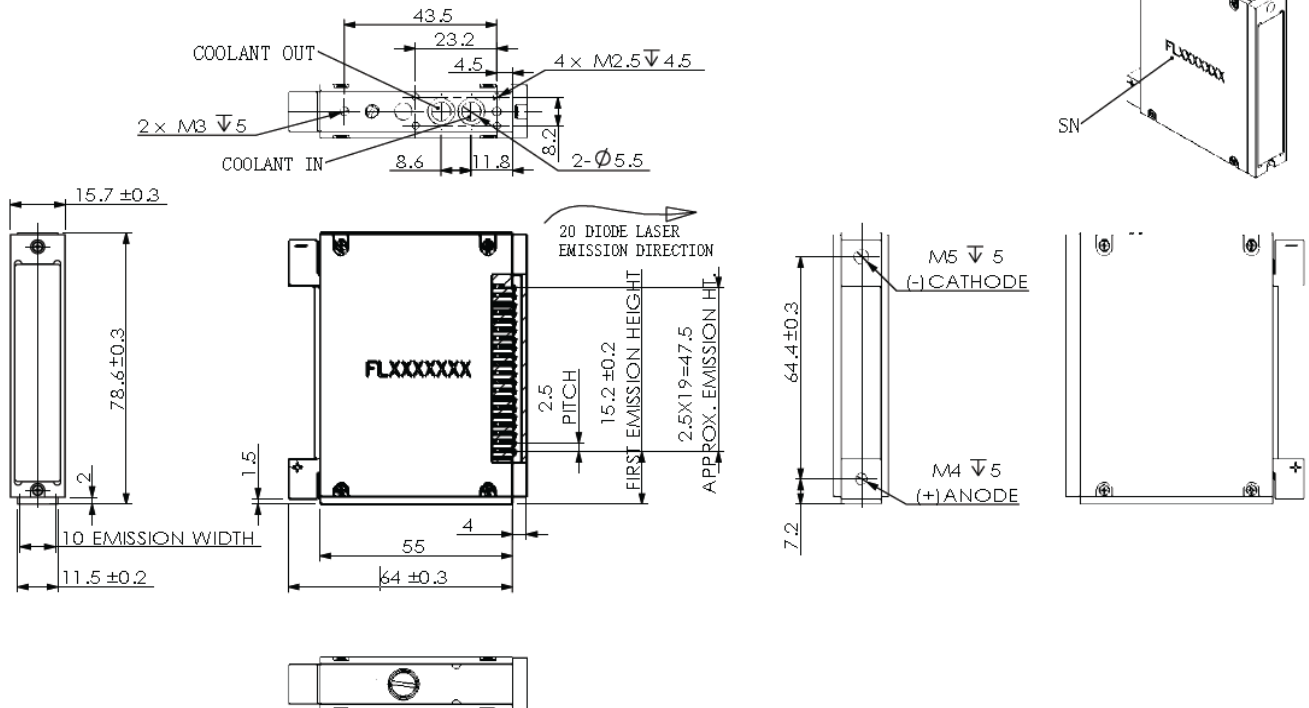
产品特点

- 长寿命
- 低 smile
- 高功率
- 快轴准直

主要应用

- 泵浦
- 工业加工
- 科研

尺寸图 (mm)



注: 结构图仅供参考 (20bar 结构), 如有其他特殊要求, 请与我们联系。

规格参数

产品代码	(典型定制方案)
产品型号 ¹³	FL-VS300-9X1-1800-940-Y

基本参数	单位	
工作模式	-	CW
巴条间距	mm	2.5
光学参数 ²		
质心波长	nm	940
波长公差	nm	± 5
输出功率/巴	W	200
巴条数 ³	-	9
FWHM宽度	nm	≤ 5
90% 能量宽度	nm	≤ 8
快轴发散角 (FWHM)	°	< 0.5
慢轴发散角 (FWHM)	°	10 (typical)
偏振模式	-	TE
波长温度系数	nm / °C	~ 0.34
电学参数		
工作电流	A	≤ 200
阈值电流	A	≤ 35
工作电压/巴	V	≤ 2
斜率效率/巴	W / A	≥ 1.1
转化效率	%	≥ 55
环境参数		
工作温度 ⁴	°C	20~30
储存温度 ⁵	°C	0~55

¹ 产品型号 = 品牌 - 系列 - 功率 - 质心波长 (- 准直)。

² 如无特别标注, 均为 25°C 条件下的数据。

³ 多个巴条可选(2-20 bar)。

⁴ 超过正常温度范围使用会缩短器件的使用寿命。

⁵ 请避免在结露条件下使用和存储。

