
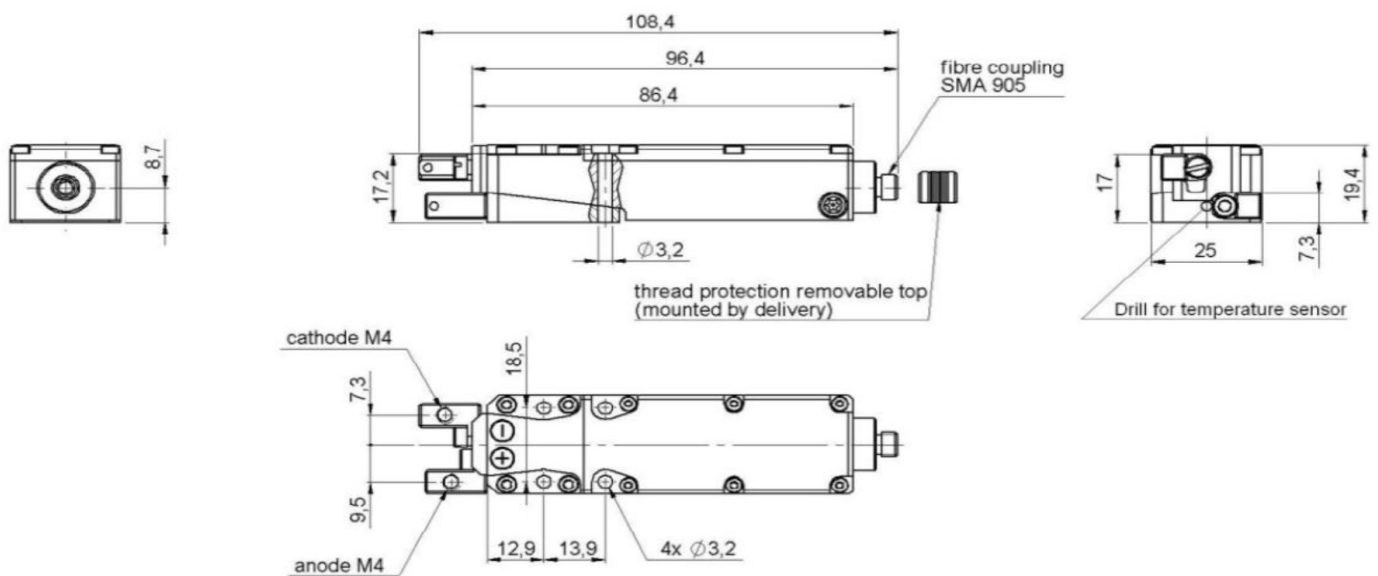


高功率半导体激光器光纤耦合模块

LM 系列 (平台B)

	<p>产品特点</p> <ul style="list-style-type: none"> • 高亮度 • 高效率 • 结构紧凑 • 防尘密封外壳 • 传导散热 • 光纤快插接头 	<p>主要应用</p> <ul style="list-style-type: none"> • 先进制造 • 医疗健康 • 信息技术 • 科研
--	---	---

尺寸图 (mm)



注: 结构图仅供参考。如有其他特殊要求, 请及时与我们联系。

规格参数

产品代码		FCS000005 ²
产品型号 ¹		FL-LM1524-15-981-200
基本参数		
	单位	值
CW-额定输出功率	W	15
质心波长	nm	981
质心波长偏差	nm	1
FWHM宽度	nm	1
波长温漂系数	nm/°C	0.01
是否锁波		是
使用条件		
标准测试温度	°C	25
工作温度范围 (NTC) ³	°C	+15 ... +30
最小散热能力	W	50
电参数 (典型值)		
最大工作电流 I _{op}	A	30
损坏电流 I _{op}	A	36
阈值电流 I _{th}	A	6
工作电压 V _{op}	V	2
斜率效率	W/A	0.8
光电转化效率	%	33
光纤连接器		
是否带跳线		是
芯径	μm	200
数值孔径 (NA)		0.22
光纤连接器		SMA905
光纤长度	m	0.5±0.1
其他参数		
外形尺寸	mm ³	108.4 × 25 × 19.4
产品重量	kg	0.3
存储温度 ⁴	°C	-20 ... +60
附加功能		
防反 (S&P偏振 >99%)	nm	/
热敏电阻		NTC & Pt100
是否带配件包 ⁵		是

¹ 产品型号 = 品牌 - 系列 - 功率 - 质心波长 - 纤芯直径。

² 典型定制方案。

³ 使用中请注意监控激光器温度，不可超出要求的温度范围，否则会影响产品寿命甚至损坏产品。

⁴ 请避免在结露环境下使用和存储。

⁵ 配件包中包含了“碳膜（绝缘导热性能较好）”，因为产品的LD外露壳体与产品的正极短路，所以碳膜的安装使用非常重要，请特别注意。

