

# 高功率半导体激光器光纤耦合模块

## FCMSE58系列



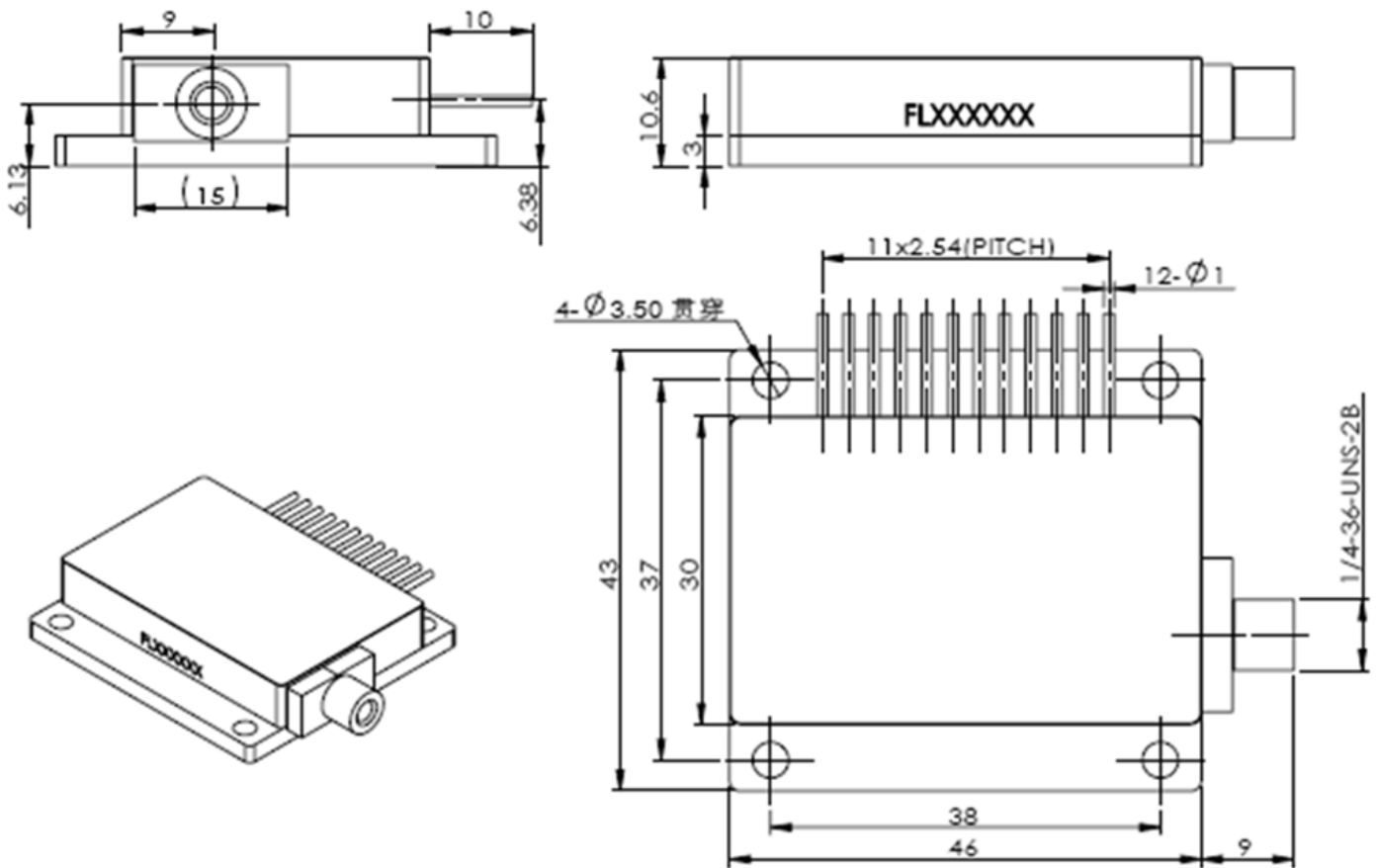
### 产品特点

- 高亮度
- 高功率
- 结构紧凑
- 防尘密封外壳
- 传导散热

### 主要应用

- 先进制造
- 医疗健康
- 夜视照明
- 科研

### 尺寸图 (mm)



注: 结构图仅供参考。如有其他特殊要求, 请及时与我们联系。

## 规格参数

产品代码	FCE000018	FCE300035 <sup>2</sup>	FCE300039 <sup>2</sup>
产品型号 <sup>1</sup>	FL-FCMSE58-25-808-200	FL-FCMSE58-25-808-400	FL-FCMSE58-8(808)/15(1064)-200
<b>基本参数</b>	<b>单位</b>	<b>值</b>	
CW-额定输出功率	W	25	25 8 15
质心波长	nm	808	808 808 1064
质心波长偏差	nm	3	10 10 10
FWHM宽度	nm	≤4	/ / /
波长温漂系数	nm/°C	~0.28	~0.28 ~0.34 ~0.28
防反 (1040nm-1100nm)	dB	/	/ / /
<b>跳线参数</b>			
是否带跳线		是	是 是
纤芯直径	μm	200	400 200
数值孔径		0.22	0.22 0.22
跳线连接器		SMA905	SMA905 SMA905
跳线长度	m	1.5±0.1	3.0±0.2 1.5±0.1
<b>使用条件</b>			
标准测试温度	°C	25	25 25
(NTC) 工作温度范围 <sup>3</sup>	°C	+20 ... +30	+20 ... +30 +20 ... +30
最小散热能力	W	75	75 75
<b>电参数 (典型值)</b>			
最大工作电流 I <sub>op</sub>	A	9.2	9.2 10.5 13.5
阈值电流 I <sub>th</sub>	A	1.8	1.8 1.8 1.2
工作电压 V <sub>op</sub>	V	8	8 2.1 4
斜率效率	W / A	≥2.8	≥2.8 ≥0.8 ≥0.55
光电转化效率	%	≥40	≥40 ≥35 ≥28
<b>其他参数</b>			
外形尺寸	mm <sup>3</sup>	55×43×10.6	55×43×10.6 55×43×10.6
产品重量	g	110	110 110
存储温度 <sup>4</sup>	°C	-20 ... +80	-20 ... +80 -20 ... +80
<b>附加功能</b>			
温度探测器		NTC(10kΩ@25°C)	NTC(10kΩ@25°C) NTC(10kΩ@25°C)
PD (供电9V)	mA	/	/ 0 ... 15
指示光 (驱动5V, <30mA)		/	/ > 2mW, 670±20nm
跳线插拔探测		/	/ /

<sup>1</sup> 产品型号 = 品牌 - 系列 - 功率 - 质心波长 - 纤芯直径。

<sup>2</sup> 典型定制方案。

<sup>3</sup> 使用中请注意监控激光器温度，不可超出要求的温度范围，否则会影响产品寿命甚至损坏产品。

<sup>4</sup> 请避免在结露环境下使用和存储。



## 规格参数

产品代码		FCE000016	FCE000023	FCE000035 <sup>2</sup>
产品型号 <sup>1</sup>		FL-FCMSE58-16-976-200	FL-FCMSE58-30-976-200	FL-FCMSE58-16-980-200
<b>基本参数</b>	<b>单位</b>	<b>值</b>		
CW-额定输出功率	W	16	30	25
质心波长	nm	976	976	980
质心波长偏差	nm	10	5	15
FWHM宽度	nm	≤5	≤6	/
波长温漂系数	nm/°C	~0.34	~0.34	~0.34
防反 (1040nm-1100nm)	dB	/	/	/
<b>跳线参数</b>				
是否带跳线		是	是	是
纤芯直径	μm	200	200	200
数值孔径		0.22	0.22	0.22
跳线连接器		SMA905	SMA905	SMA905
跳线长度	m	1.5±0.1	1.5±0.1	1.5±0.1
<b>使用条件</b>				
标准测试温度	°C	25	25	25
(NTC) 工作温度范围 <sup>3</sup>	°C	+20 ... +30	+20 ... +30	+20 ... +30
最小散热能力	W	75	75	75
<b>电参数 (典型值)</b>				
最大工作电流 I <sub>op</sub>	A	10	9.5	10
阈值电流 I <sub>th</sub>	A	0.7	0.7	0.7
工作电压 V <sub>op</sub>	V	4	8	4
斜率效率	W / A	≥0.55	≥3.3	≥0.75
光电转化效率	%	≥43	≥47	≥45
<b>其他参数</b>				
外形尺寸	mm <sup>3</sup>	55×43×10.6	55×43×10.6	55×43×10.6
产品重量	g	110	110	110
存储温度 <sup>4</sup>	°C	-20 ... +80	-20 ... +80	-20 ... +80
<b>附加功能</b>				
温度探测器		NTC(10kΩ@25°C)	NTC(10kΩ@25°C)	NTC(10kΩ@25°C)
PD (供电9V)	mA	0 ... 15	0 ... 15	0 ... 15
指示光 (驱动5V, <30mA)		> 2mW, 670±20nm	> 2mW, 670±20nm	> 2mW, 670±20nm
跳线插拔探测		Yes	Yes	Yes

<sup>1</sup> 产品型号 = 品牌 - 系列 - 功率 - 质心波长 - 纤芯直径。

<sup>2</sup> 典型定制方案。

<sup>3</sup> 使用中请注意监控激光器温度, 不可超出要求的温度范围, 否则会影响产品寿命甚至损坏产品。

<sup>4</sup> 请避免在结露环境下使用和存储。



Rev 02 | 更新于 2021-06-03

3

炬光科技保留所有权利。为保证产品的卓越品质和可靠性, 产品规格和描述可能随时更新, 恕不另行通知。所有产品均提供有限质量保证。请与我们的销售代表联系获取详细信息。

西安炬光科技股份有限公司

地址: 西安市高新区丈八六路56号 陕西省高功率半导体激光器产业园  
电话: 029 8188 9945 | 邮箱: sales@focuslight.com | 网站: https://www.focuslight.com