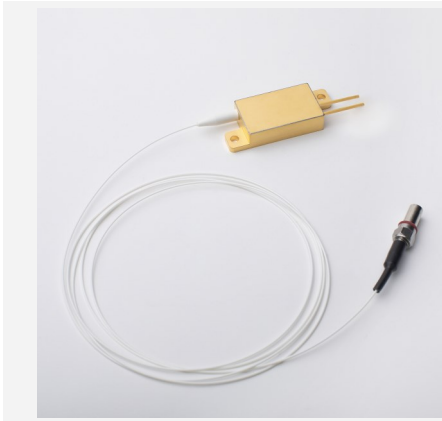


高功率半导体激光器光纤耦合模块

FCMSE55系列



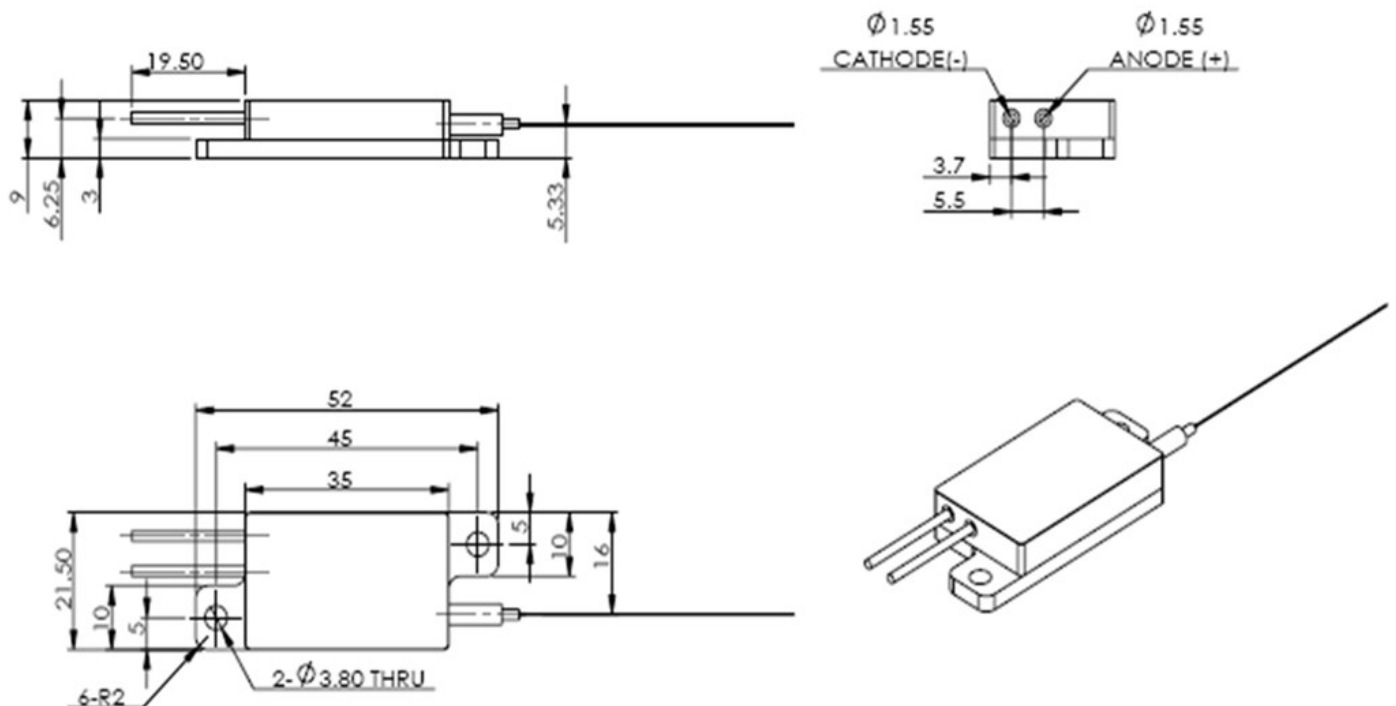
产品特点

- 高亮度
- 高功率
- 结构紧凑
- 防尘密封外壳
- 传导散热

主要应用

- 先进制造
- 医疗健康
- 夜视照明
- 科研

尺寸图 (mm)



注: 结构图仅供参考。如有其他特殊要求, 请及时与我们联系。

规格参数

产品代码	FCE000004	FCE000034 ²	FCE000036 ²	FCE000010 ²
产品型号 ¹	FL-FCMSE55-15-808-200	FL-FCMSE55-20-915-200	FL-FCMSE55-25-940-105	FL-FCMSE55-25-976-105

基本参数	单位	值			
CW-额定输出功率	W	15	20	25	25
质心波长	nm	808	915	940	976
质心波长偏差	nm	3	10	3	10
FWHM宽度	nm	≤4	≤6	≤4	≤6
波长温漂系数	nm/°C	~ 0.28	~ 0.32	~ 0.33	~ 0.34
防反 (1040nm-1100nm)	dB	/	30	30	30

跳线参数					
是否带跳线		是	是	是	是
纤芯直径	μm	200	200	105	105
数值孔径		0.22	0.22	0.22	0.22
跳线连接器		SMA905	SMA905	SMA905	SMA905
跳线长度	m	1.5±0.1	1.5±0.1	1.5±0.1	1.5±0.1

使用条件					
标准测试温度	°C	25	25	25	25
(LD外壳) 工作温度范围 ³	°C	+20 ... +30	+20 ... +30	+20 ... +30	+20 ... +30
最小散热能力	W	50	60	60	60

电参数 (典型值)					
最大工作电流 Iop	A	7.3	10.5	10.5	11
阈值电流 Ith	A	1.8	0.7	0.7	0.7
工作电压 Vop	V	6	6	6	6
斜率效率	W / A	≥2.0	≥2.3	≥2.3	≥2.0
光电转化效率	%	≥38	≥45	≥45	≥43

其他参数					
外形尺寸	mm ³	63×21.5×9	63×21.5×9	63×21.5×9	63×21.5×9
产品重量	g	45	45	45	45
存储温度 ⁴	°C	-20 ... +80	-20 ... +80	-20 ... +80	-20 ... +80

¹ 产品型号 = 品牌 - 系列 - 功率 - 质心波长 - 纤芯直径

² 典型定制方案。

³ 使用中请注意监控激光器温度，不可超出要求的温度范围，否则会影响产品寿命甚至损坏产品。

⁴ 请避免在结露环境下使用和存储。

